

専 門 科 目

# 「電気工学」、「電子工学」及び「情報工学」

## 注 意 事 項

- 1 試験開始の合図があるまで、この問題用紙を開いてはいけません。
- 2 問題用紙は8ページで、解答用紙は7ページあります。試験開始の合図があつてから確かめなさい。
- 3 監督者の指示に従い、解答用紙の各ページに受験番号を記入しなさい。氏名を書いてはいけません。

**4 受験生は問題1～3の3題の中から2題のみを選択し解答しなさい。なお、選択した問題を明らかにするため、解答用紙の当該問題番号を必ず○で囲みなさい。**

- 5 文字などの印刷に不鮮明なところがあつた場合は、手を挙げて監督者に知らせなさい。
- 6 解答はすべて解答用紙に記入しなさい。ただし、「総得点欄」「採点欄」「得点欄」に記入してはいけません。
- 7 問題用紙の余白及び解答用紙の裏面は下書きとして利用してよい。
- 8 試験終了後、配付された問題用紙、下書用紙は持ち帰りなさい。

# 問題用紙

( 「電気工学」, 「電子工学」及び「情報工学」 )

問題1 次の文章 (A, B) を読み, 下の問い (問1~7) に答えなさい。

A 図1-1に示す回路に流れる電流 $I_0$  [A]を求めるために, 下の問いに答えなさい。

問1 図1-2に示す回路において, 端子 $a, b$ の電位差 $V_0$  [V]を求めなさい。

問2 図1-3に示す回路において, 端子 $a, b$ から見た合成抵抗 $R_0$  [ $\Omega$ ]を求めなさい。

問3 問1で求めた電位差 $V_0$  [V]と, 問2で求めた合成抵抗 $R_0$  [ $\Omega$ ]を用いて

図1-1の回路に流れる電流 $I_0$  [A]を求めなさい。

問4 次の文章中の①に最もよく当てはまる語句を, 直後の【】内に書かれている選択肢から選び, ㊦, ㊧の記号で答えなさい。

回路を任意の2端子から見て, 一つの等価電圧源と, 一つの合成抵抗に置換え計算する方法のことを, ( ① ) 【㊦テブナンの定理 ㊧ノートンの定理】と呼ぶ。

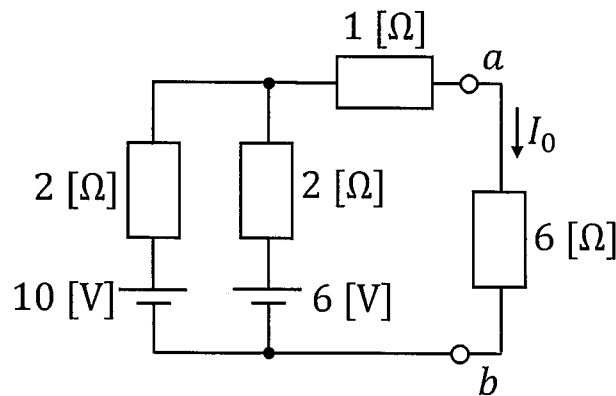


図1-1

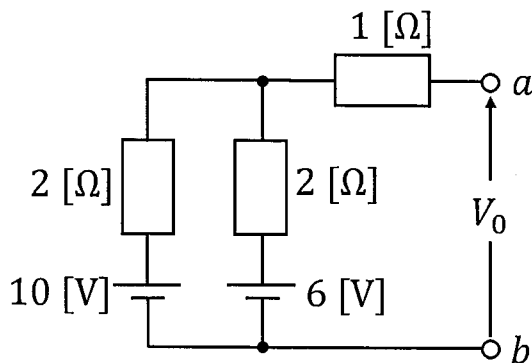


図1-2

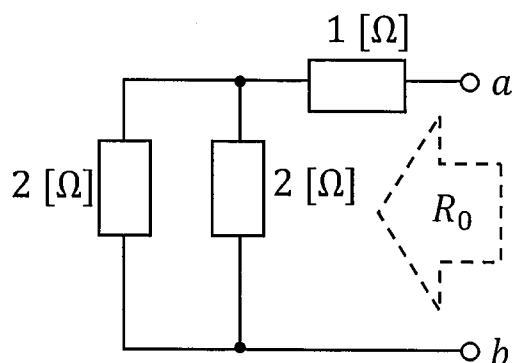


図1-3

# 問題用紙

( 「電気工学」, 「電子工学」 及び 「情報工学」 )

B 下の問いに答えなさい。

問5 図1-4に示す回路において、電流 $I_0$  [A]を求めなさい。

問6 図1-5に示す回路において、電流 $i_0$  [A]を求めなさい。 $\dot{V} = 10$  [V]とする。

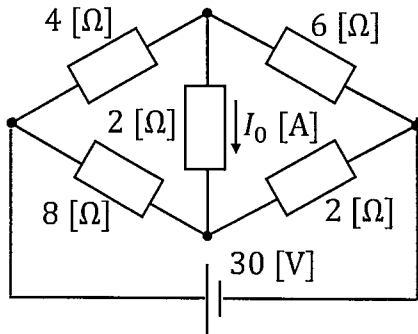


図1-4

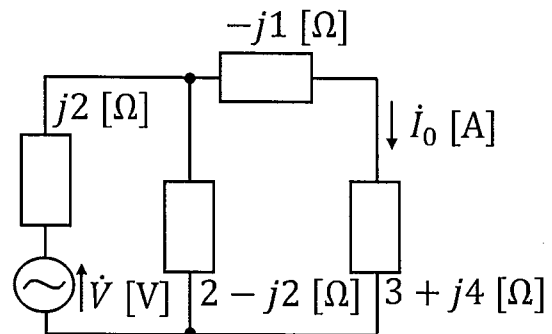


図1-5

問7 図1-6に示す回路は、故障するまでに充分長い時間運用された三相電力系統であり、一線地絡故障が発生した瞬間の電気回路図である。この時の、地絡電流の大きさ $|i_0|$  [A]を求めなさい。

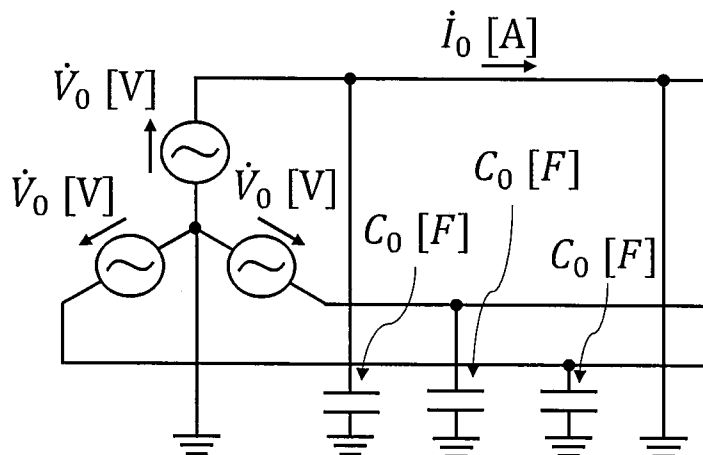


図1-6

# 問題用紙

( 「電気工学」, 「電子工学」及び「情報工学」 )

問題2 次の文章 (A, B) を読み, 下の問い (問1 ~ 10) に答えなさい。

A 図2-1に示す様に, 誘電率  $\varepsilon$  [F/m], 厚み  $d$  [m], 面積  $S$  [m<sup>2</sup>]の平板状の誘電体の上下面に接する様に面積  $S$  [m<sup>2</sup>]の2枚の平板導体を設置した平行平板コンデンサがある。それぞれの導体は電荷  $Q$  [C]と  $-Q$  [C]に帯電している。ただし, 平行平板コンデンサの端の効果は無視でき, 導体間の電束密度の大きさは一様であるとする。

問1 導体間の電束密度の大きさ  $D$  [C/m<sup>2</sup>]を  $Q$  [C]を用いて答えなさい。

問2 導体間の電界の強さ  $E$  [V/m]を  $D$  [C/m<sup>2</sup>]を用いて答えなさい。

問3 導体間の電位差  $\phi$  [V]を  $E$  [V/m]を用いて答えなさい。

問4 導体間の静電容量  $C$  [F]を  $\varepsilon$  [F/m],  $d$  [m],  $S$  [m<sup>2</sup>]を用いて答えなさい。

問5 コンデンサに蓄えられるエネルギー  $W_c$  [J]を  $C$  [F]と  $\phi$  [V]を用いて答えなさい。

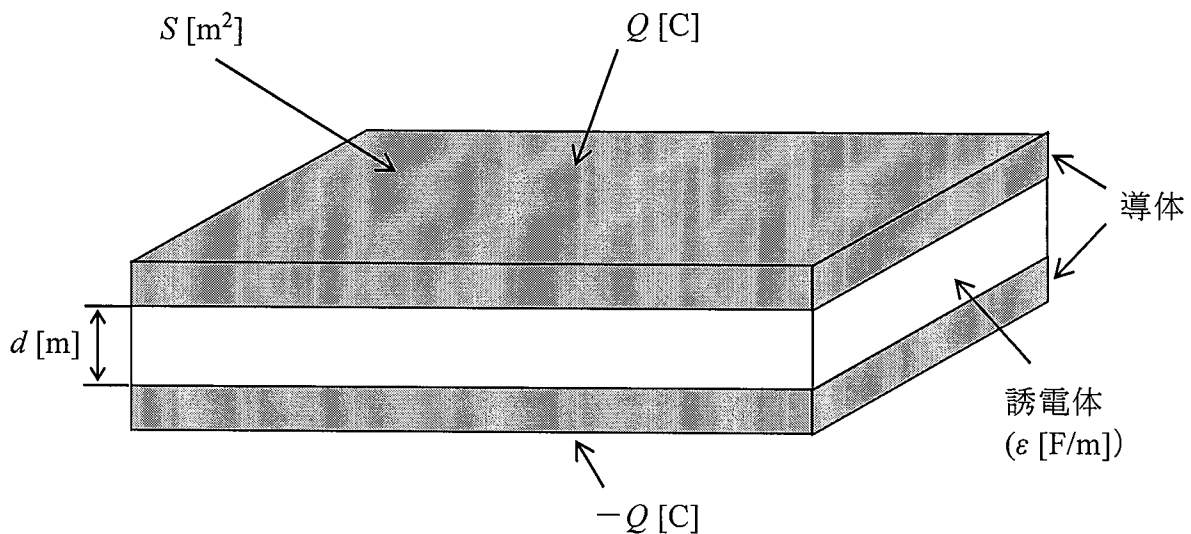


図2-1 平行平板コンデンサ

# 問題用紙

( 「電気工学」, 「電子工学」及び「情報工学」 )

B 図2-2に示す様に, 透磁率  $\mu$  [H/m], 平均磁路長  $l$  [m], 断面積  $S$  [m<sup>2</sup>]の円環状磁性体に接するように巻数  $N$  の細い導線が巻かれた円環状ソレノイドがある。ソレノイドには  $I$  [A]の電流が流れている。ただし, 円環状磁性体の平均半径  $R$  [m] は断面の半径  $a$  [m]に比べて十分大きく, ソレノイドによって作られる磁束は磁性体中を一様に通る, 磁性体からの磁束の漏れは無視できるものとする。

問6 ソレノイド内部の磁界の強さ  $H$  [A/m]を  $I$  [A]を用いて答えなさい。

問7 ソレノイド内部の磁束密度の大きさ  $B$  [T]を  $H$  [A/m]を用いて答えなさい。

問8 ソレノイドの磁束鎖交数 (鎖交磁束数)  $\psi$  [Wb]を  $B$  [T]を用いて答えなさい。

問9 ソレノイドの自己インダクタンス  $L$  [H]を  $\mu$  [H/m],  $l$  [m],  $S$  [m<sup>2</sup>],  $N$ を用いて答えなさい。

問10 ソレノイドに蓄えられるエネルギー  $W_L$  [J]を  $L$  [H]と  $I$  [A]を用いて答えなさい。

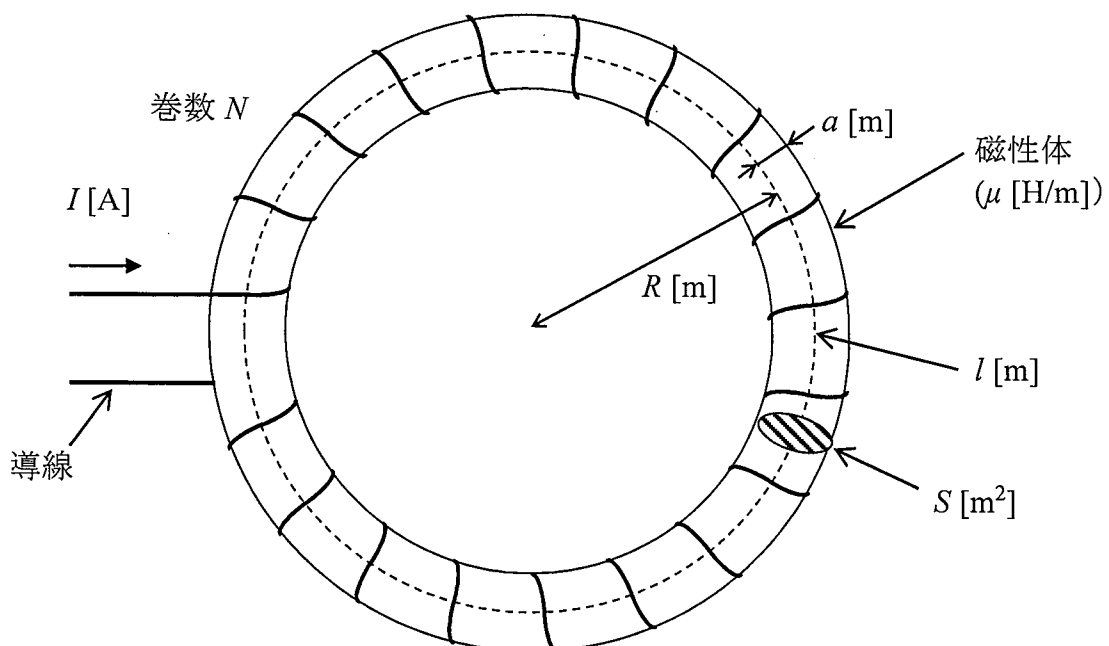


図2-2 円環状ソレノイド

# 問題用紙

( 「電気工学」, 「電子工学」及び「情報工学」 )

問題3 次の文章 (A, B) を読み, 下の問い (問1~6) に答えなさい。

A 確率分布に関する下の問いに答えなさい。

問1 次の文章中の①から⑦に最もよく当てはまる語句, または数式を, それぞれ直後の【】内に書かれている選択肢から選び, ⑦から⑦の記号で答えなさい。

確率分布は離散型と連続型に分類される。離散型の代表的な分布には ( ① ) 【⑦正規分布 ①二項分布 ⑦指数分布】があり, 連続型の代表的な分布には ( ② ) 【⑦正規分布 ①ポアソン分布 ⑦ベルヌーイ分布】が挙げられる。

確率分布を特徴付ける統計量は様々あるが, 情報工学においては, 期待値, 分散, 平均情報量 (エントロピー) などが頻繁に利用される。離散型の場合, 確率変数  $X$  の期待値  $E[X]$  は, 事象  $A$  が発生する確率を  $P(A)$  とすると, 以下の式で定義される。

$$E[X] = ( \quad \textcircled{3} \quad ) \quad [ \quad \textcircled{7} \sum_{i=-\infty}^{\infty} P(X = x_i) \\ \textcircled{1} \int_{-\infty}^{\infty} x P(X = x) dx \\ \textcircled{7} \sum_{i=-\infty}^{\infty} x_i P(X = x_i) \quad ]$$

また, 離散型の確率変数  $X$  の分散  $V[X]$  は,

$$V[X] = ( \quad \textcircled{4} \quad ) \quad [ \quad \textcircled{7} \sum_{i=-\infty}^{\infty} x_i P(X = x_i) \\ \textcircled{1} \int_{-\infty}^{\infty} (x - E[X])^2 P(X = x) dx \\ \textcircled{7} \sum_{i=-\infty}^{\infty} (x_i - E[X])^2 P(X = x_i) \quad ]$$

のように定義される。一方, 連続型の場合の確率変数  $X$  の期待値  $E[X]$  は, 確率密度関数を  $f(x)$  とすると次の式により定義される。

# 問題用紙

( 「電気工学」, 「電子工学」及び「情報工学」 )

$$E[X] = ( \quad \textcircled{5} \quad ) \quad \left[ \begin{array}{l} \textcircled{7} \int_{-\infty}^{\infty} f(x) dx \\ \textcircled{1} \int_{-\infty}^{\infty} x f(x) dx \\ \textcircled{9} \int_{-\infty}^{\infty} x^2 f(x) dx \end{array} \right]$$

連続型の確率分布の分散については,

$$V[X] = ( \quad \textcircled{6} \quad ) \quad \left[ \begin{array}{l} \textcircled{7} \int_{-\infty}^{\infty} x^2 f(x) dx \\ \textcircled{1} \int_{-\infty}^{\infty} (x - E[X]) f(x) dx \\ \textcircled{9} \int_{-\infty}^{\infty} (x - E[X])^2 f(x) dx \end{array} \right]$$

で定義される。平均情報量 (エントロピー)  $H(X)$  は確率現象の不確かさを表す指標であり, 離散型の確率分布の場合,

$$H(X) = ( \quad \textcircled{7} \quad ) \quad \left[ \begin{array}{l} \textcircled{7} -\log_2 P(X = x_i) \\ \textcircled{1} -P(X = x_i) \log_2 P(X = x_i) \\ \textcircled{9} -\sum_{i=-\infty}^{\infty} P(X = x_i) \log_2 P(X = x_i) \end{array} \right]$$

で与えられる。

問2 確率  $p$  で表が出るコインを繰り返し投げるとき, 初めて表が出るまでに投げた回数を  $X$  とする。このとき,  $X$  の分布は

$$P(X = k) = (1 - p)^{k-1} p \quad (k = 1, 2, 3, \dots)$$

となり, この分布を幾何分布と呼ぶ。幾何分布の期待値を求めなさい。ただし, 導出に際して下の公式を使用して良い。

$$\sum_{k=1}^{\infty} kr^{k-1} = \frac{1}{(1-r)^2} \quad (|r| < 1)$$

# 問題用紙

( 「電気工学」, 「電子工学」及び「情報工学」 )

問3 問2で示した幾何分布の平均情報量 (エントロピー) を求めなさい。

B フーリエ解析に関する下の問いに答えなさい。なお, 時間信号  $x(t)$  のフーリエ変換  $\mathcal{F}[x(t)] = X(\omega)$  は次式で与えられる。

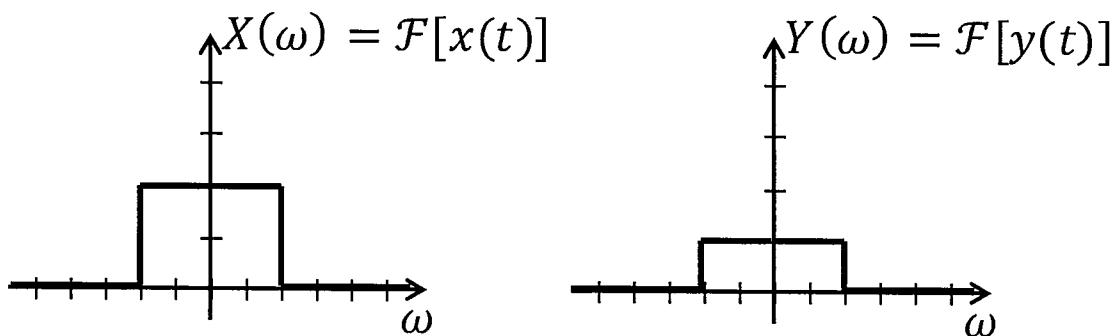
$$\mathcal{F}[x(t)] = X(\omega) = \int_{-\infty}^{\infty} x(t)e^{-j\omega t} dt$$

また, 逆フーリエ変換  $\mathcal{F}^{-1}[X(\omega)] = x(t)$  は次式で与えられる。

$$x(t) = \mathcal{F}^{-1}[X(\omega)] = \frac{1}{2\pi} \int_{-\infty}^{\infty} X(\omega)e^{j\omega t} d\omega$$

ここで,  $j = \sqrt{-1}$  であり,  $\omega$  [rad/s] は角周波数である。

問4 時間信号  $x(t)$  のフーリエ変換  $X(\omega)$  と時間信号  $y(t)$  のフーリエ変換  $Y(\omega)$  が次のグラフに示す関数で与えられるとする。



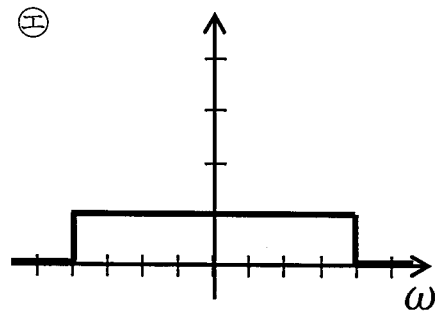
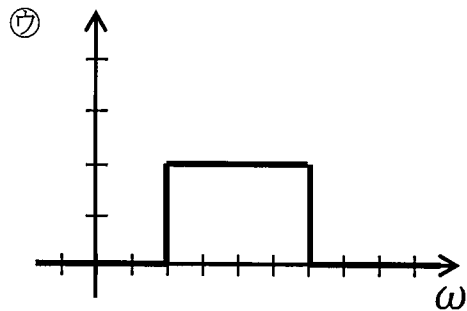
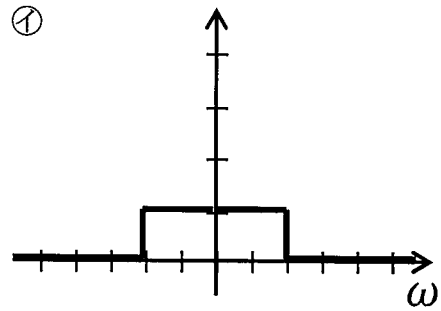
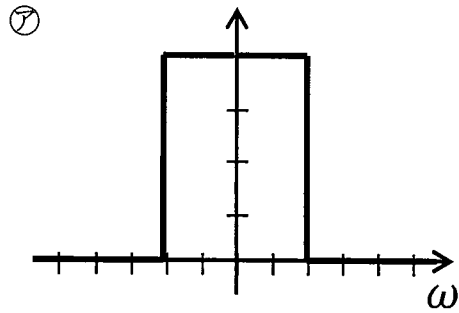
このとき, 次の①から④の関数のフーリエ変換の概形グラフとして最も適切なものを㉑から㉔の中からそれぞれ選びなさい。なお, すべてのグラフの軸の縮尺は等しいものとする。

- ①  $2 \cdot x(t)$       ②  $x(t) - y(t)$       ③  $x(2t)$       ④  $x(t) \cdot e^{2\pi jt}$



# 問題用紙

( 「電気工学」, 「電子工学」及び「情報工学」 )



問5 時間信号  $x(t)$  が  $\pi \times 10^3$  [rad/s] よりも高い周波数成分を含まない場合, サンプルングされた信号から信号  $x(t)$  を再構成可能な最低のサンプルングレート (ナイキストレート)  $f_n$  を計算しなさい。なお, 周波数の単位は Hz で答えるものとする。

問6 問4 における  $X(\omega)$  が以下の関数で与えられるとき,  $x(t)$  を求めなさい。

$$X(\omega) = \begin{cases} 1 & |\omega| \leq \omega_0 \\ 0 & |\omega| > \omega_0 \end{cases}$$